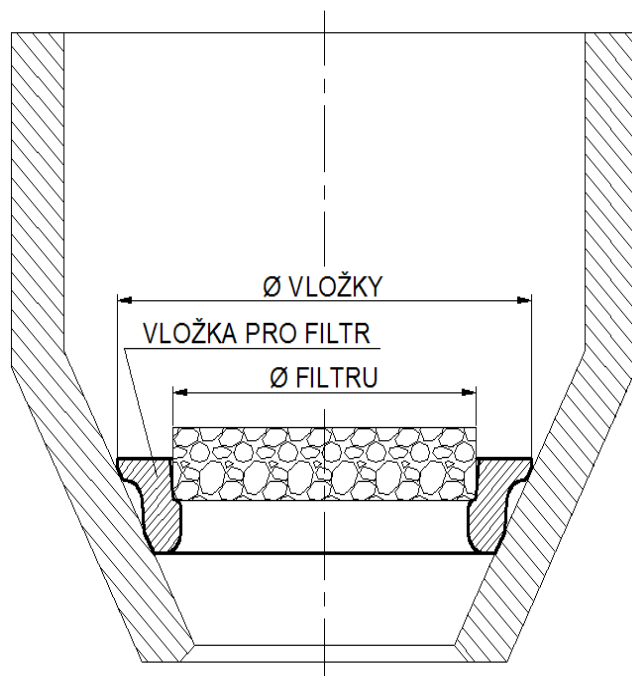


Vložky pro filtr VLF... pro nástavce PERMANEX SL...PK



Vložky pro filtr VLF pro nástavce Permanex SL...PK doplňují řadu nástavců **Permanex SL...PKF** o rozměry filtrů, které nelze z důvodu malých rozměrů umístit do předformovaných drážek u příslušného nástavce Permanex SL...PKF. Vložky jsou zhotoveny z lehkého izolačního materiálu ISOLIT, který má nízkou tepelnou kapacitu, dostatečnou žárupevnost a žáruodolnost během odlévání a který zajistí spolehlivé vyplavání vložky s filtrem na hladinu nálitku po skončení odlévání.

Rozměry filtrů u jednotlivých typů vložek jsou jen orientační a lze zhotovit vložky pro filtr dle vaší potřeby. V takovém případě kontaktujte technický servis H.A. Kovochem.

Označení vložky	Ø FILTRU	Ø VLOŽKY	navazuje na nástavec Permanex	BALENÍ
	mm	mm		ks/kartónová krabice
VLF 70/107	70	107	SL 4 PK	216
VLF 90/188	90	188	SL 7 PK, SL 8 PK, SL 9 PK	85
VLF 100/188	100	188	SL 7 PK, SL 8 PK, SL 9 PK	85
VLF 125/188	125	188	SL 7 PK, SL 8 PK, SL 9 PK	85
VLF 100/215	100	215	SL 8 PK, SL 9 PK, SL 10 PK	51
VLF 125/202	125	202	SL 8 PK, SL 9 PK, SL 10 PK	56
VLF 150/202	150	202	SL 8 PK, SL 9 PK, SL 10 PK	60
VLF 175/239	175	239	SL 9 PK, SL 10 PK	24
VLF 200/273	200	273	SL 10 PK, SL 11 PK	6

Údaje odpovídají našim dnešním znalostem a zkušenostem. Obsah je vzhledem k mnoha možnostem použití nezávazný. Toto platí i pro případné nároky třetích stran.