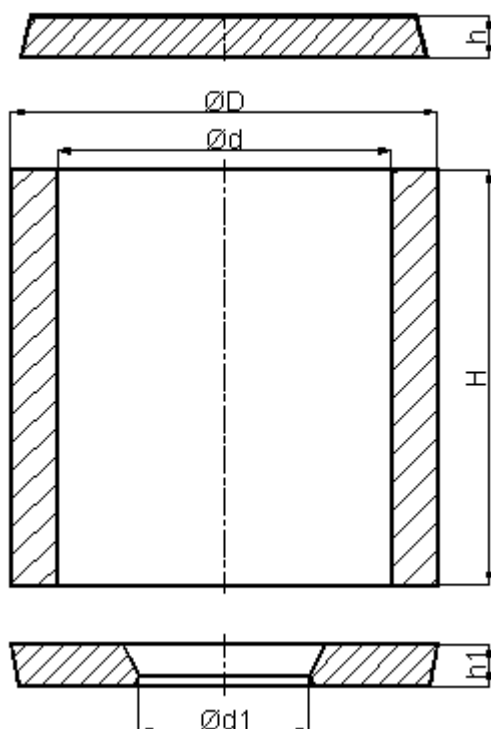


PERMANEX SL 3 - 8



Tyto typy nástavců jsou dostupné také z receptury FSL

B1K Cr

Typ	ROZMĚRY					VÍKO	BALENÍ
	d	D	H	Objem	Modul	exo	
	mm	mm	mm	dm ³	cm	h	
SL 3	80	110	150	0,8	2,4	20	630
SL 4	100	140	150	1,2	2,9	20	360
			300	2,4	3,2		
SL 5	120	160	150	1,7	3,2	20	315
			300	3,4	3,7		
SL 6	140	180	200	3,1	3,9	20	175
SL 6/250	140	180	250	3,8	4,1	20	150
SL 6/300	140	180	300	4,6	4,2	20	125
			400	6,2	4,5		
SL 7	160	205	200	4,0	4,3	20	140
			300	6,0	4,8		
			400	8,0	4,9		
SL 8	180	230	200	5,1	4,6	20	105
			300	7,6	5,2		
			400	10,2	5,5		

Údaje odpovídají našim dnešním znalostem a zkušenostem. Obsah je vzhledem k mnoha možnostem použití nezávazný. Toto platí i pro případné nároky třetích stran.

PERMANEX SL

9 - 12

Typ	ROZMĚRY					VÍKO	BALENÍ
	d	D	H	Objem	Modul	exo	ks/europaleta
	mm	mm	mm	dm ³	cm	h	
SL 9	200	250	200	6,3	4,9	20	98
SL 9/300	200	250	300	9,4	5,6	20	70
SL 9/350	200	250	350	11,0	5,7	20	56
			400	12,6	5,9		
			500	15,7	6,2		
			600	18,9	6,4		
SL 9.5	225	280	200	8	5,4	20	77
			300	12	6,1		
			400	16	6,4		
			500	20	6,6		
			600	24	6,8		
SL 10	250	305	200	9,8	5,6	20	56
SL 10/300	250	305	300	14,7	6,4	20	40
			400	19,6	7,0		
			500	24,5	7,3		
SL 10.5	275	330	200	11,9	6,0	20	49
			300	17,8	6,9		
			400	23,8	7,4		
SL 11	300	360	200	14,2	6,2	20	42
SL 11/300	300	360	300	21,3	7,2	20	30
			400	28,3	7,9		
			500	35,5	8,4		
			600	42,6	8,6		
			700	49,5	8,9		
SL 12	350	415	200	19,3	6,8	20	28
			300	28,9	7,9		
			400	38,5	8,8		
			500	48,0	9,4		
			600	57,8	9,8		
			700	67,3	10,0		

Údaje odpovídají našim dnešním znalostem a zkušenostem. Obsah je vzhledem k mnoha možnostem použití nezávazný. Toto platí i pro případné nároky třetích stran.

PERMANEX SL

13 - 15

Typ	ROZMĚRY					VÍKO	BALENÍ ks/ europaleta
	d	D	H	Objem	Modul	exo	
	mm	mm	mm	dm ³	cm	h	
SL 13	400	465	200	25,2	7,0	25	21
			300	37,7	8,4		
			400	50,2	9,4		
			500	62,8	9,9		
			600	75,4	10,5		
			700	88,0	10,9		
			800	100,5	11,2		
SL 14	450	515	200	31,8	7,4	25	14
			300	47,7	9,0		
			400	63,6	10,0		
			500	79,5	10,9		
			600	95,4	11,5		
			700	111,3	11,9		
			800	127,2	12,3		
			900	143,0	12,6		
			1000	159,0	12,8		
SL 15	500	565	200	39,2	7,8	25	14
			300	58,9	9,5		
			400	78,5	10,8		
			500	98,2	11,6		
			600	117,8	12,3		
			700	137,4	12,9		
			800	157,1	13,3		
			900	176,7	13,7		
			1000	196,4	14,0		

Údaje odpovídají našim dnešním znalostem a zkušenostem. Obsah je vzhledem k mnoha možnostem použití nezávazný. Toto platí i pro případné nároky třetích stran.

PERMANEX SL

16 - 18

Typ	ROZMĚRY					VÍKO		BALENÍ
	d	D	H	Objem	Modul	exo	ks/ europaleta	
	mm	mm	mm	dm ³	cm	h		
SL 16	550	618	200	47,5	8,1	25	7	
			500	118,7	12,4			
			600	142,5	13,2			
			700	166,2	13,8			
			800	190,0	14,3			
			900	213,8	14,7			
			1000	237,5	15,1			
SL 17	600	670	200	56,6	8,1	25	7	
			600	169,8	13,5			
			700	198,1	14,2			
			800	226,4	14,7			
			900	254,7	15,2			
			1000	283,0	15,6			
SL 18	650	722	200	66,4	8,4	25	7	
			600	199,2	14,2			
			700	232,4	15,0			
			800	265,6	15,6			
			900	298,8	16,1			
			1000	332,0	16,6			

Údaje odpovídají našim dnešním znalostem a zkušenostem. Obsah je vzhledem k mnoha možnostem použití nezávazný. Toto platí i pro případné nároky třetích stran.