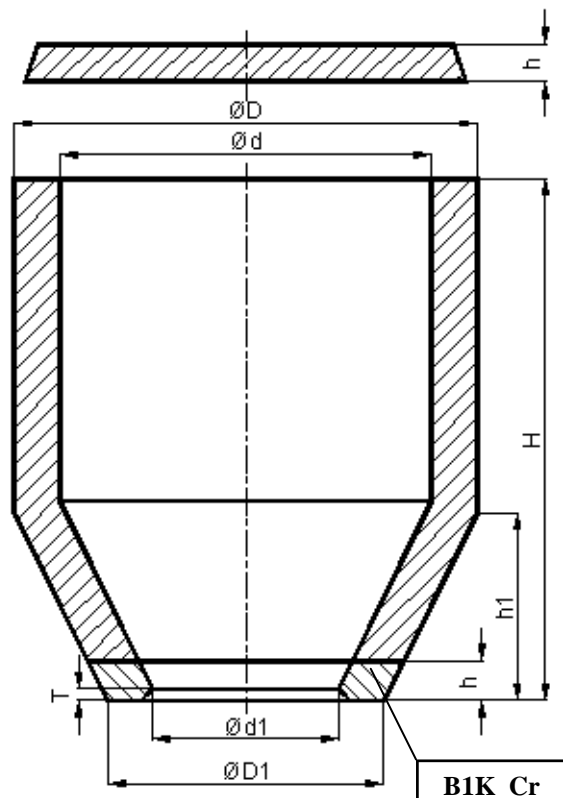


PERMANEX SL...PKA B1K



Tyto typy nástavců jsou dostupné také z receptury FSL

Nástavce **SL...PKA B1K Cr** mají rážecí hranu vytvořenu nalepenou podložkou z chromitového ostřiva, která může být ošetřena zirkonovým nátěrem. Tento typ nástavce je určen pro odlévání materiálů, které vytváří nepříjemné vady na styčné ploše exotermického nálitku s odlitkem.

Můžeme dodat nástavce s podložkou, která má upravený rozměr krčku d1 dle vaší potřeby. V těchto případech kontaktujte náš technologický servis.

Pokud požadujete podložku z křemičitého ostřiva, objednávejte dle uvedeného příkladu:

100 ks Permanex SL 7 PKA B1K Si

Typ	ROZMĚRY										VÍKO	BALENÍ
	D	d	D1	d1	H	h1	h	T	Objem	Modul	exo	ks/ europaleta
	mm	mm	mm	mm	mm	mm	mm	mm	dm ³	cm	h	
SL 3 PKA B1K	130	94	76	48	150	43	12	4	0,9	2,7	20	486
SL 4 PKA B1K	157	118	97	60	150	50	12	4	1,4	3,2	20	315
SL 4/5 PKA B1K	192	147	120	70	165	68	15	6	2,3	3,8	20	192
SL 5 PKA B1K	192	147	120	70	195	68	15	6	2,75	4,1	20	168
SL 5/6 PKA B1K	222	175	132	87	200	90	15	6	3,9	4,4	20	105
SL 6 PKA B1K	222	175	132	87	250	90	15	6	5,1	4,8	20	90
SL 7 PKA B1K	250	200	150	100	250	100	20	6	6,5	5,1	20	78
SL 8 PKA B1K	285	225	160	110	250	110	20	6	8,0	5,5	20	66
SL 9 PKA B1K	310	252	180	124	300	120	20	8	12,2	6,2	20	40
SL 10 PKA B1K	360	300	210	150	300	140	20	8	17,0	7,0	20	30
SL 11 PKA B1K	410	355	240	175	300	155	20	8	22,6	7,7	20	20

Údaje odpovídají našim dnešním znalostem a zkušenostem. Obsah je vzhledem k mnoha možnostem použití nezávazný. Toto platí i pro případné nároky třetích stran.