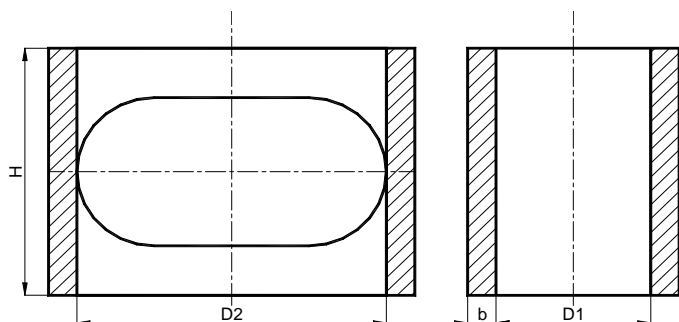


PERMANEX SL...OV

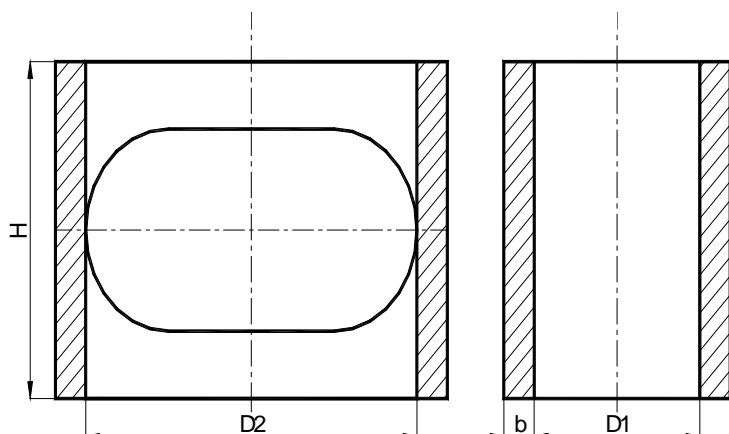


Tyto typy nástavců jsou dostupné také z receptury FSL

Typ	ROZMĚRY						BALENÍ
	D1	D2	b	H	Objem	Modul	ks/ europaleta
	mm	mm	mm	mm	dm ³	cm	
SL 9-15 OV	90	135	20	150	1,6	3,0	288
SL 10-15 OV	100	150	20	150	1,9	3,3	270
SL 11-15 OV	110	165	20	150	2,3	3,5	225
SL 12-20 OV	120	180	20	200	3,7	4,1	168
SL 13-20 OV	130	195	20	200	4,3	4,4	147
SL 13-20 OV/250	130	195	20	250	5,4	4,6	
SL 13/20 OV/300	130	195	20	300	6,4	4,8	
SL 14-20 OV	140	210	22	200	5,0	4,5	126
SL 16-20 OV	160	240	22	200	6,6	5,0	91
				300	9,9	5,6	
SL 18-20 OV	180	270	22	200	8,3	5,2	77
				300	12,5	5,9	
SL 20-20 OV	200	300	24	200	10,3	5,5	63
				300	15,4	6,4	
				400	20,6	6,8	
SL 22-20 OV	220	330	26	200	12,4	5,9	56
				300	18,7	6,8	
SL 22-20 OV/400	220	330	26	400	24,9	7,4	35
SL 25-20 OV	250	375	28	200	16,0	6,4	42
SL 25-20 OV/250	250	375	28	250	20,0	6,9	
SL 25-20 OV/300	250	375	28	300	24,1	7,4	
				400	32,1	8,1	
				500	40,1	8,6	

Údaje odpovídají našim dnešním znalostem a zkušenostem. Obsah je vzhledem k mnoha možnostem použití nezávazný. Toto platí i pro případné nároky třetích stran.

PERMANEX SL...OV



Tyto typy nástavců jsou dostupné také z receptury FSL

Typ	ROZMĚRY						BALENÍ
	D1	D2	b	H	Objem	Modul	ks/ europaleta
	mm	mm	mm	mm	dm ³	cm	
SL 27-20 OV	270	405	30	200	18,7	6,7	35
				300	28,0	7,8	
				400	37,4	8,6	
				500	46,6	9,1	
SL 30-20 OV	300	450	32	200	23,2	7,0	28
SL 30-20 OV/250	300	450	32	250	29,0	7,7	
SL 30-20 OV/300	300	450	32	300	34,7	8,4	
				400	46,3	9,3	
				500	57,9	9,9	

Údaje odpovídají našim dnešním znalostem a zkušenostem. Obsah je vzhledem k mnoha možnostem použití nezávazný. Toto platí i pro případné nároky třetích stran.