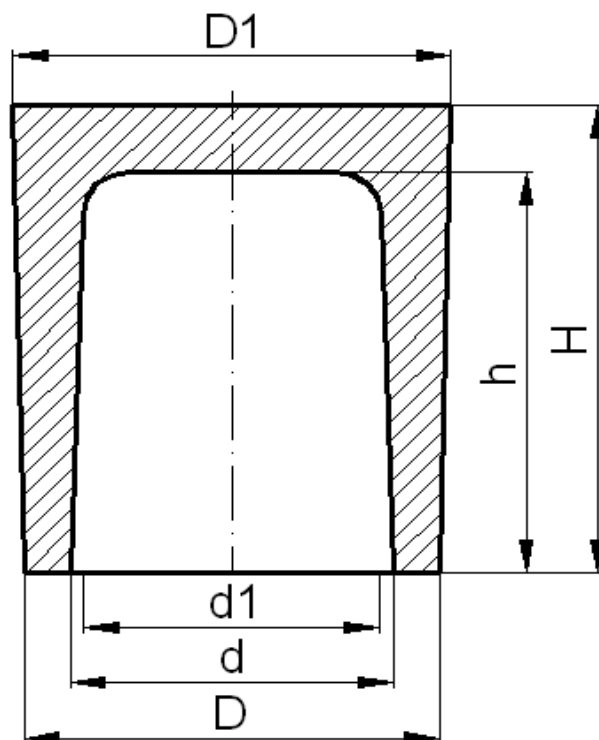


## CYLINDRICKÉ NÁSTAVCE ŘADY K...



FERRALEX, Exotermicko-izolační nástavce								
Typ	ROZMĚRY							
	D mm	d mm	h mm	D1 mm	d1 mm	H mm	Modul cm	Objem dm <sup>3</sup>
<b>K 40/70</b>	60	45	65	64	36	75	<b>1,2</b>	<b>0,08</b>
<b>K 40/95</b>	60	45	84	65	36	95	<b>1,3</b>	<b>0,11</b>
<b>K 50/80</b>	65	50	68	75	48	82	<b>1,4</b>	<b>0,13</b>
<b>K 60/90</b>	76	60	80	82	52	92	<b>1,6</b>	<b>0,20</b>
<b>K 70/100</b>	90	70	92	100	64	110	<b>1,9</b>	<b>0,32</b>
<b>K 80/110</b>	100	80	100	107	72	114	<b>2,1</b>	<b>0,42</b>
<b>K 90/120</b>	110	90	110	117	82	130	<b>2,4</b>	<b>0,64</b>
<b>K 100/130</b>	120	100	112	135	92	134	<b>2,7</b>	<b>0,81</b>

Údaje odpovídají našim dnešním znalostem a zkušenostem. Obsah je vzhledem k mnoha možnostem použití nezávazný. Toto platí i pro případné nároky třetích stran.