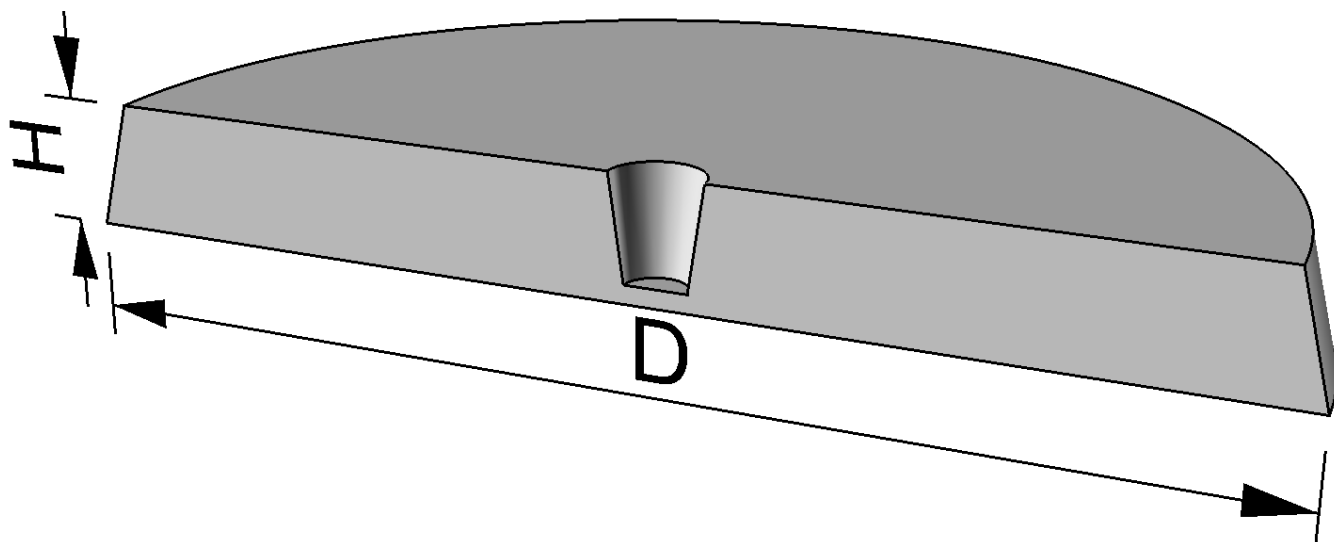


EXOTERMICKÁ VÍKA ŘADY EXOKOL...



| Typ | ROZMĚRY | | BALENÍ |
|------------------|---------|---------|---------------|
| | D mm | H mm | ks/europaleta |
| EXOKOL 3 | 110 | 20 | 2400 |
| EXOKOL 4 | 130 | 20 | 1920 |
| EXOKOL 5 | 150 | 20 | 1632 |
| EXOKOL 6 | 170 | 20 | 1056 |
| EXOKOL 7 | 190 | 20 | 960 |
| EXOKOL 8 | 220 | 20 | 544 |
| EXOKOL 9 | 240 | 20 | 480 |
| EXOKOL 10 | 290 | 20 | 400 |
| EXOKOL 11 | 340 | 20 | 240 |
| EXOKOL 12 | 390 | 20 | 200 |
| EXOKOL 13 | 453 | 25 | 78 |
| EXOKOL 14 | 503 | 25 | 60 |
| EXOKOL 15 | 558 | 25 | 60 |
| EXOKOL 16 | 618 | 25 | 50 |
| EXOKOL 17 | 670 | 25 | 25 |
| EXOKOL 18 | 722 | 25 | 25 |

Údaje odpovídají našim dnešním znalostem a zkušenostem. Obsah je vzhledem k mnoha možnostem použití nezávazný. Toto platí i pro případné nároky třetích stran.