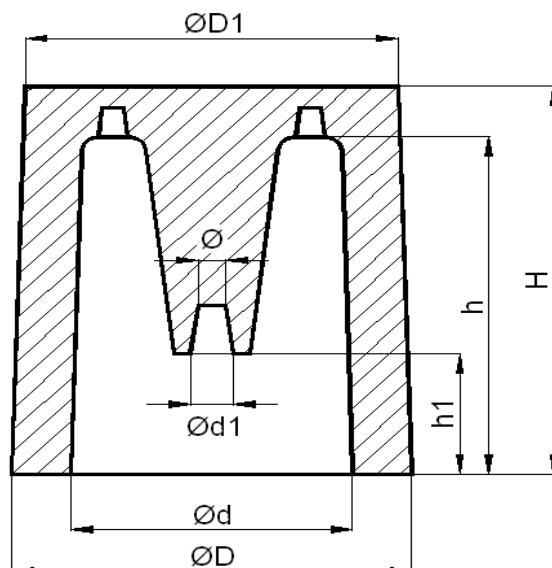


## CYLINDRICKÉ NÁSTAVCE ŘADY EK..T



FERRAL, Exotermicko-izolační nástavce s dělením										
Typ	ROZMĚRY								Modul cm	Objem dm <sup>3</sup>
	D mm	H mm	D1 mm	d mm	h mm	h1 mm	Ø : d1 mm			
EK 50 T	74	81	69	52	70	25	5/8	1,7	0,11	
EK 60 T	81	89	76	56	76	25	5/8	1,9	0,12	
EK 60/120 T	78	116	70	56	104	25	5/8	2,1	0,15	
EK 70 T	92	100	88	66	86	28	5/8	2,3	0,19	
EK 70/130 T	92	130	88	67	117	28	5/8	2,5	0,26	
EK 80 T	102	108	98	78	96	28	5/8	2,6	0,28	
EK 80/140T	102	140	99	77	128	28	5/8	2,8	0,38	
EKM 90/120 T	115	120	110	89	104	31	5/7	2,9	0,47	
EK 100 T	127	130	119	100	112	35	6/8	3,1	0,64	
EK 110/150 T	140	150	130	110	132	38	6/8	3,5	0,87	
EK 120 T	150	150	145	122	130	40	6/8	3,7	1,25	
EK 120/125 T	140	125	129	113	108	4	-	3,0	1,05	
EK 120/200 T	150	200	145	122	180	40	6/8	4,0	1,65	
EK 150 T	193	200	185	151	184	60	-	5,1	2,50	

Údaje odpovídají našim dnešním znalostem a zkušenostem. Obsah je vzhledem k mnoha možnostem použití nezávazný. Toto platí i pro případné nároky třetích stran.