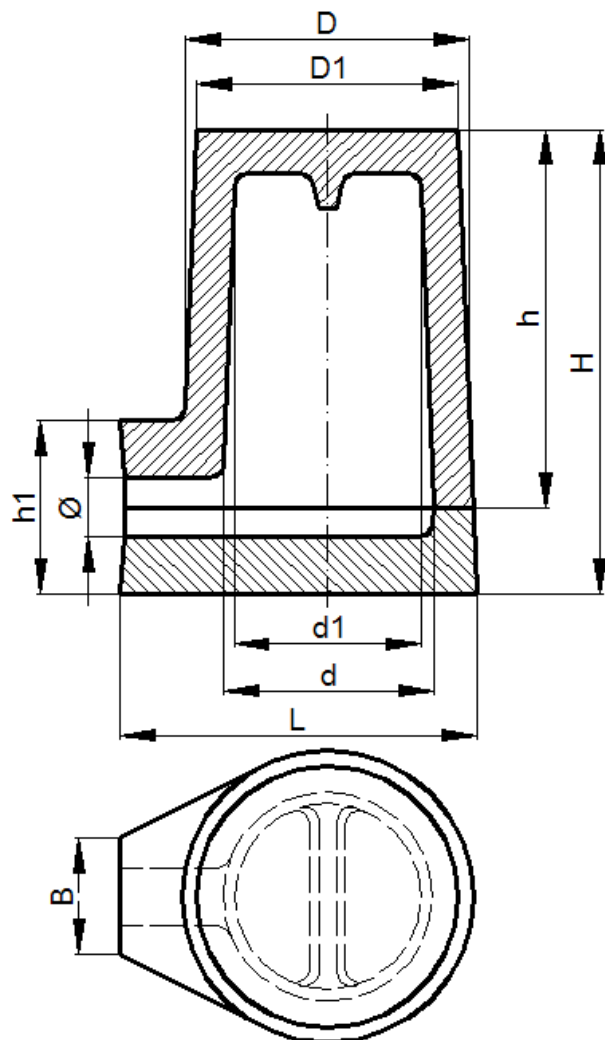


BOČNÍ NÁSTAVCE ŘADY SF...



FERRALEX, Exotermicko-izolační boční nástavce												
Typ	ROZMĚRY											
	H mm	D mm	d mm	h mm	D ₁ mm	d ₁ mm	L mm	Ø mm	h ₁ mm	B mm	Modul cm	Objem dm ³
EK 50/80 SF	128	74	48	110,5	68	44	92	14	46	42	1,5	0,16
EK 60/90 SF	140	82	55	115	76	50	100	18	50	42	1,7	0,24
EK 70/100 W SF I	160	98	72	130	90	64	130	20	60	37	2,1	0,48

Údaje odpovídají našim dnešním znalostem a zkušenostem. Obsah je vzhledem k mnoha možnostem použití nezávazný. Toto platí i pro případné nároky třetích stran.