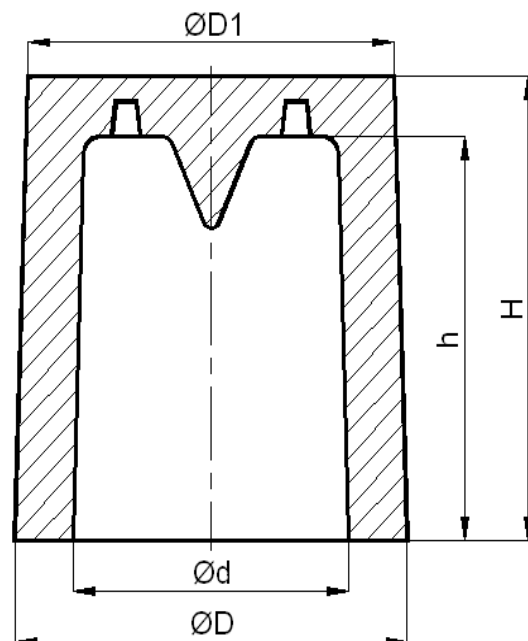


**CYLINDRICKÉ NÁSTAVCE ŘADY  
EKM...**

<b>FERRAL, Exotermicko-izolační nástavce</b>							
Typ	ROZMĚRY						
	D mm	H mm	D1 mm	d mm	h mm	Modul cm	Objem dm <sup>3</sup>
<b>EKM 35/50 W</b>	53	49,5	49	35	39,5	<b>1,0</b>	<b>0,03</b>
<b>EKM 40/50</b>	59	52	56	41,5	40	<b>1,0</b>	<b>0,04</b>
<b>EKM 40/70 W</b>	62,5	71,5	59	41,5	63	<b>1,2</b>	<b>0,07</b>
<b>EKM 40/95 W</b>	63	97	59	42,5	85	<b>1,3</b>	<b>0,10</b>
<b>EKM 50/80 W</b>	73,5	80	70	52	70	<b>1,5</b>	<b>0,13</b>
<b>EKM 60/90 W</b>	80	91	76	57,5	78,5	<b>1,7</b>	<b>0,18</b>
<b>EKM 60/120 W</b>	79	116,5	73	58,5	105	<b>1,8</b>	<b>0,25</b>
<b>EKM 70/100 W</b>	94	99	89,5	69,5	87	<b>2,0</b>	<b>0,30</b>
<b>EKM 80/110 W</b>	102	108	99	79	96,5	<b>2,25</b>	<b>0,42</b>
<b>EKM 90/120 W</b>	115	120	110	89	104,5	<b>2,5</b>	<b>0,58</b>
<b>EKM 100/130 W</b>	127,5	133	119,5	97	118	<b>2,8</b>	<b>0,80</b>
<b>EKM 120/150 W</b>	154,5	150	148	118	130	<b>3,2</b>	<b>1,35</b>

Údaje odpovídají našim dnešním znalostem a zkušenostem. Obsah je vzhledem k mnoha možnostem použití nezávazný. Toto platí i pro případné nároky třetích stran.