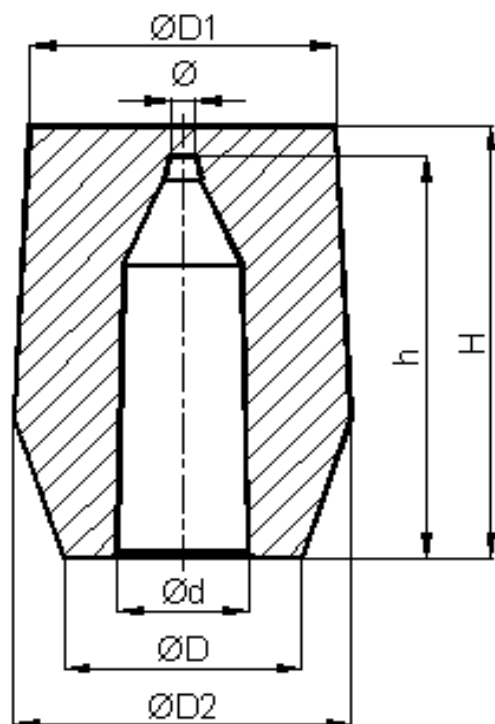


**KOMPAKTNÍ NÁSTAVCE ŘADY
CK..SZ**

FERRAL, Exotermicko-izolační samocentrující kompaktní nástavce									
Typ	ROZMĚRY								
	D mm	d mm	D2 mm	h mm	D1 mm	Ø mm	H mm	Modul cm	Objem dm ³
CK 40/107 SZ	50	27	62	101	58	7/8	107	1,3	0,04

Údaje odpovídají našim dnešním znalostem a zkušenostem. Obsah je vzhledem k mnoha možnostem použití nezávazný. Toto platí i pro případné nároky třetích stran.