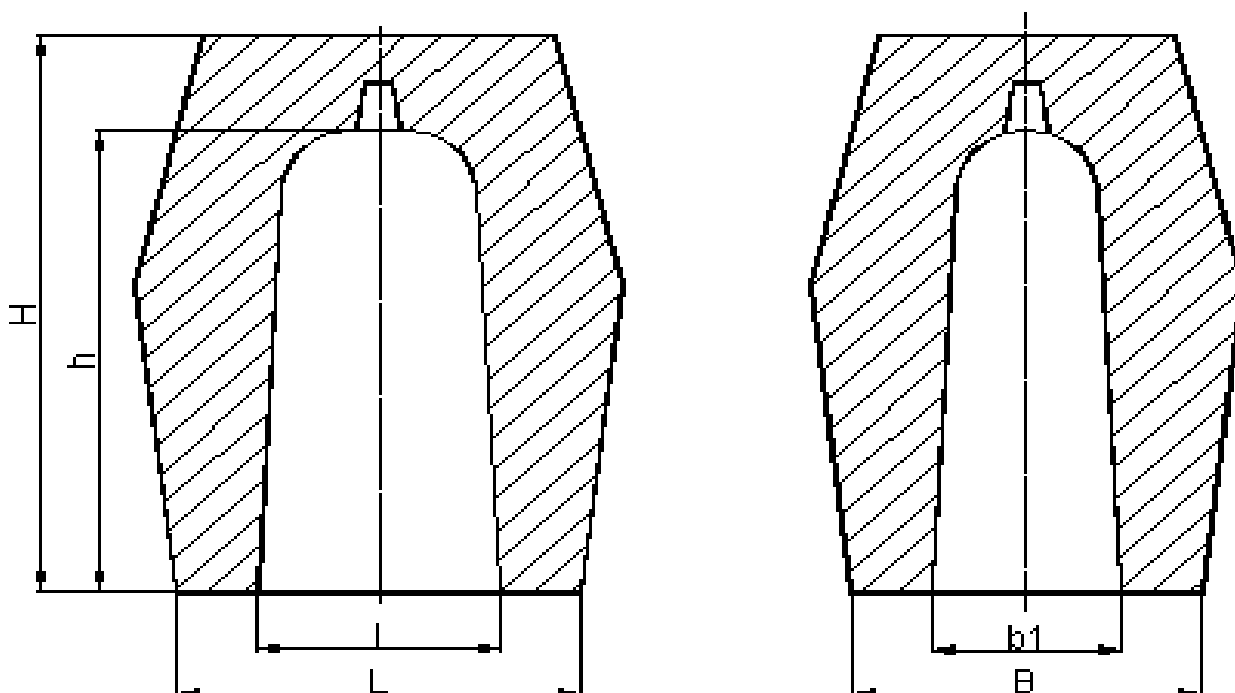


**KOMPAKTNÍ NÁSTAVCE ŘADY
CK..OV**

Jsou určeny k přímému zaformování po vložení na model. Vyznačují se malou kontaktní plochou s odlitkem a vysokou tepelnou účinností. Při malém objemu kovu mají vysokou hodnotu modulu.

Vhodné pro odlitky z LKG, oceli a šedé litiny.



FERRAL, Exotermicko-izolační kompaktní oválné nástavce								
Typ	ROZMĚRY							
	L mm	l mm	B mm	b1 mm	H mm	h mm	Modul cm	Objem dm ³
CKM 3 OV	120	75	100	55	165	140	3,2	0,37
CK 4 OV	120	75	100	55	165	140	4,0	0,37

Údaje odpovídají našim dnešním znalostem a zkušenostem. Obsah je vzhledem k mnoha možnostem použití nezávazný. Toto platí i pro případné nároky třetích stran.