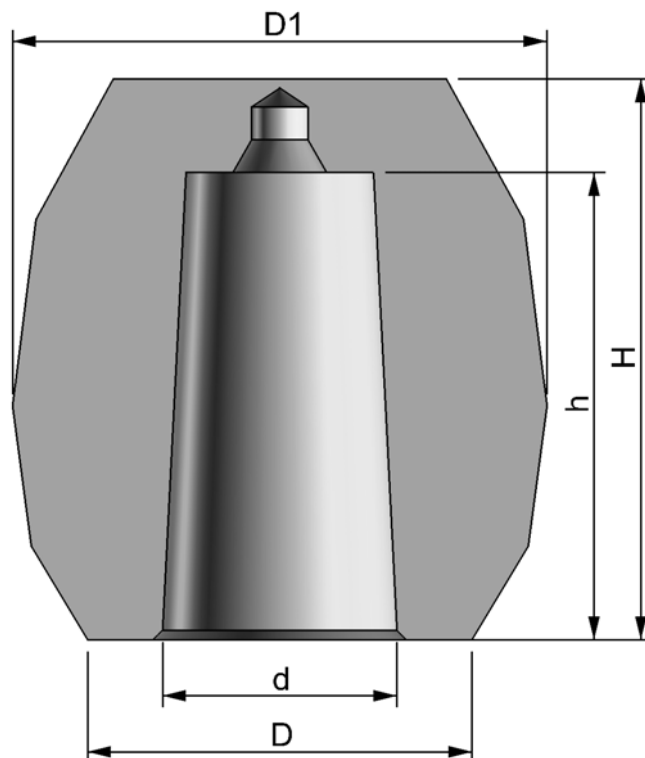


KOMPAKTNÍ NÁSTAVCE ŘADY CKM...



FERRAL, Exotermicko-izolační kompaktní nástavce							
Typ	ROZMĚRY						
	D mm	H mm	D1 mm	d mm	h mm	Modul cm	Objem dm ³
CKM 60	78	140	100	40	110	1,9	0,125
CKM 70	82	120	114	50	100	2,2	0,159
CKM 70/1	82	120	114	60	100	2,1	0,240
CKM 80	90	140	134	50	120	2,5	0,191
CKM 90	98	140	134	58	120	2,8	0,276
CKM 100	106	145	134	65	120	3,2	0,339
CKM 110	106	200	134	62	175	3,4	0,415
CKM 120	110	205	170	80	165	4,2	0,780

Údaje odpovídají našim dnešním znalostem a zkušenostem. Obsah je vzhledem k mnoha možnostem použití nezávazný. Toto platí i pro případné nároky třetích stran.