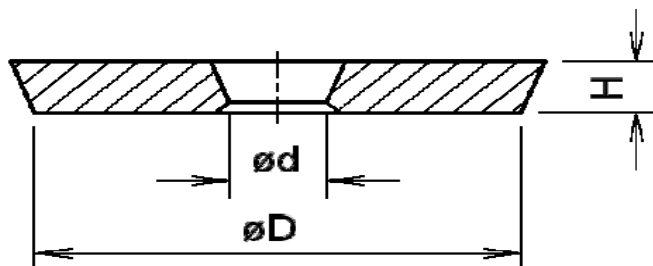
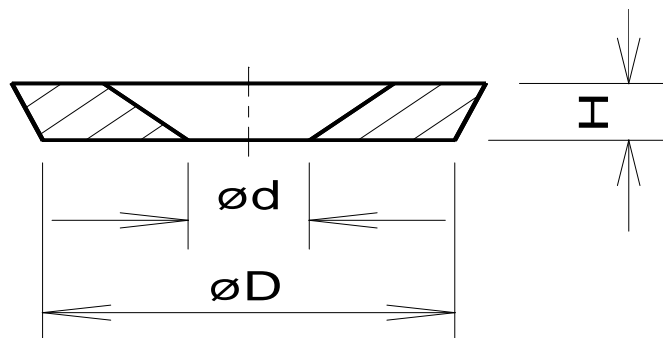


Podložky pro nástavce K...



Označení nástavce s podložkou	ROZMĚRY		
	D mm	d mm	H mm
K 40/70, K 40/95 B1K	57	18	10
K 40/70, K 40/95 B3K	57	25	10
K 60/90 B1K	74	15	10
K 60/90 B2K	74	18	10
K 60/90 B4K	74	30	10
K 70/100 B2K	87	21	10
K 70/100 B3K	87	35	10
K 80/110 B1K	96	28	10
K 80/110 B2K	96	36	10
K 80/110 B4K	95	36	15



Označení nástavce s podložkou	ROZMĚRY		
	D mm	d mm	H mm
K 70/100 B1K	87	18	10
K 70/100 B4K	87	19,5	10
K 80/110 B3K	96	20	15

Údaje odpovídají našim dnešním znalostem a zkušenostem. Obsah je vzhledem k mnoha možnostem použití nezávazný. Toto platí i pro případné nároky třetích stran.