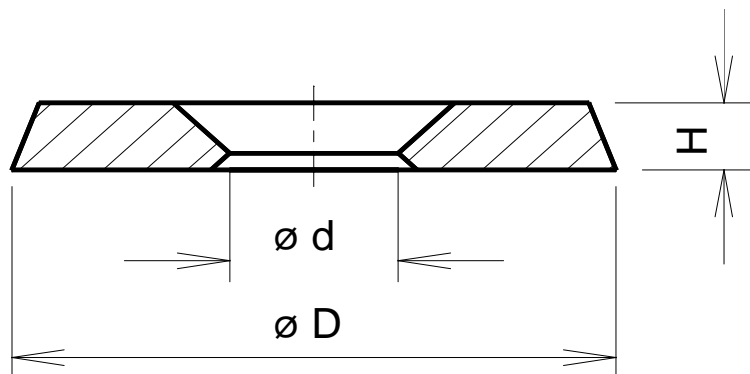


## Podložky pro nástavce EKM...



Navazuje na typ nástavce		ROZMĚRY		
		D mm	d mm	H mm
EKM 35/50 W	B1	56	15	6
EKM 40/50	B1	62,5	25	8
EKM40/70 W, EKM 40/95 W	B1	66,5	20	8
EKM40/70 W, EKM 40/95 W	B2	66,5	25	8
EKM 50/80 W	B1	76,7	22,5	8
EKM 50/80 W	B2	76,7	30	8
EKM 60/90 W, EKM 60/120 W	B1	84	25	8
EKM 60/90 W, EKM 60/120 W	B2	84	30	8
EKM 70/100 W	B1	98	27,5	9
EKM 70/100 W	B2	98	35	9
EKM 80/110 W	B1	107,5	30	9,5
EKM 80/110 W	B2	107,5	40	9,5
EKM 90/120 W	B1	120	32,5	10
EKM 90/120 W	B2	120	45	10
EKM 100/130 W	B1	132	35	11
EKM 100/130 W	B2	132	50	11
EKM 120/150 W	B1	159,5	40	12
EKM 120 150 W	B2	159,5	60	12

Údaje odpovídají našim dnešním znalostem a zkušenostem. Obsah je vzhledem k mnoha možnostem použití nezávazný. Toto platí i pro případné nároky třetích stran.